



# Industriële cilinderverwarmde droogstrijkrol met geïntegreerde invoer en lengtevouwer

## FCIFF 500



### Kenmerken

- Groot oppervlaktecontact met linnen over een hoek van 300°
- Vingerbescherming en noodstop voor een grotere veiligheid
- Duurzame NOMEX strijkbanden
- Automatische afkoelperiode
- Gebruiksvriendelijke microprocessor: 20 vooraf ingestelde strijkprogramma's
- Indicatie van strijksnelheid en temperatuur
- Omkeermodus mogelijk
- Verschillende instellingen voor het vouwen
- Ingebouwd invoer- en lengtevouwsysteem
- Frequentiegestuurde motor

- Gemakkelijk te verwijderen pluisjesfilter
- Standaard ionisatiestaaf
- Vouwsysteem vergt minder onderhoud (geen linten en rollen)
- Elektrische, gas- of stoomverwarming

### Opties

- Dwarsvouwer en stapelaar
- Verchroomde cilinder voor een betere warmtegeleiding



ERGONOMISCHE  
CONSTRUCTIE



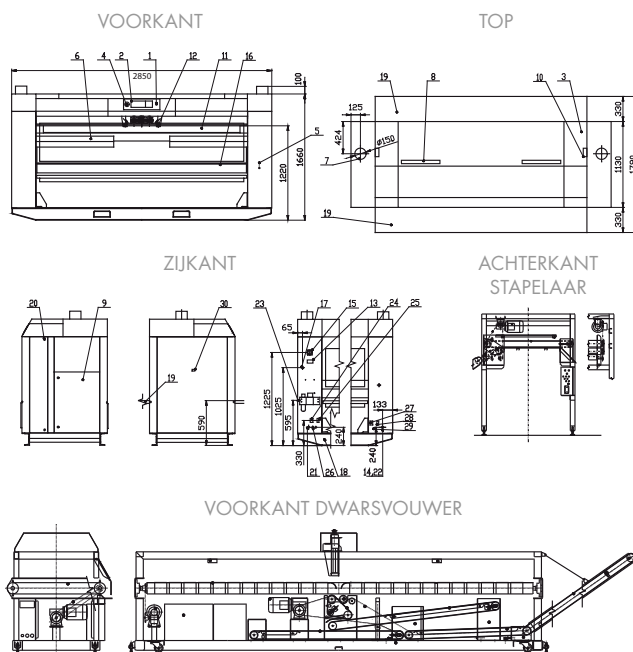
EEN ENKELE  
BEDIENER



GLOBALE  
STRIJKOPLOSSING

	FCIFF 2000/500	FCIFF 2600/500	FCIFF 3200/500
Roldiameter	502 mm	502 mm	502 mm
Nuttige rollengte	2000 mm	2600 mm	3200 mm
Verwarming			
Elektrisch	37.2 kW	54 kW (208-240) – 70.2 kW (380-415)	64.8 kW
Gas	36 kW	52 kW	66 kW
Stoom	49 kg/h	68 kg/h	88 kg/h
Motor			
Motor rol	0.37 kW	0.37 kW	0.37 kW
Motor ventilator	0.50 kW	0.50 kW	0.50 kW
Capaciteit*			
Elektrische en gasverwarming	80 kg/h	95 kg/h	120 kg/h
Stoomverwarming	95 kg/h	115 kg/h	145 kg/h
Restvocht	40 %	40 %	40 %
Rolsnelheid	1.5 - 8 m/min	1.5 - 8 m/min	1.5 - 8 m/min
Elektrische aansluiting	208-240V/50-60Hz/3 – 380-415V + N/50-60Hz/3 – 3AC/380-415-N/50,60Hz – 3AC/440V/60Hz		
Aansluiting perslucht**	buitenzijde: 1/2" - binnenzijde: 1/4"	buitenzijde: 1/2" - binnenzijde: 1/4"	buitenzijde: 1/2" - binnenzijde: 1/4"
Transportgegevens			
Afmetingen			
Strijkrol HxBxD	1760x2850x1790 mm	1760x3450x1790 mm	1760x4050x1790 mm
Dwarsvouwer HxBxD	-	1010x3430x870 mm	1010x4020x870 mm
Stapelaar HxBxD	-	1280x2750x1040 mm	1280x2750x1040 mm
Netto-/brutogewicht	1690 / 2040 kg (E) 1700 / 2050 kg (G) 1720 / 2070 kg (S)	2060 / 2460 kg (E) 2180 / 2580 kg (G) 2100 / 2500 kg (S)	2360 / 2805 kg (E) 2400 / 2845 kg (G) 2380 / 2825 kg (S)
Strijkrol HxBxD (verpakt)	2080x2985x1440 mm	2080x3585x1440 mm	2080x4185x1440 mm
Dwarsvouwer - Netto-/brutogewicht	-	515 kg / 760 kg	560 kg / 810 kg
Dwarsvouwer HxBxD (verpakt)	-	1400x3740x1050 mm	1400x4340x1050 mm
Stapelaar - Netto-/brutogewicht	-	290 kg / 490 kg	290 kg / 490 kg
Stapelaar HxBxD (verpakt)	-	1584x3044x1244 mm	1584x3044x1244 mm

\* Getest overeenkomstig met de ISO 9398-1. – \*\*Compressor niet inbegrepen. – De afmetingen van de machines omvatten alle aansluitingen.



- 1 Drukknop voor invoer
- 2 Schakelbord
- 3 Bovenpaneel
- 4 Noodstop
- 5 Handaandrijving cilinder
- 6 Telescopische borstels
- 7 Uitlaat ventilatie
- 8 Filter
- 9 Elektrischeitsverdeler
- 10 Hangogen
- 11 Toevoerbanden
- 12 Invoerklemmen
- 13 Productielabel
- 14 Afvoer condensatie (enkel bij stoomversie)
- 15 Hoofdschakelaar
- 16 Uitvoertafel
- 17 Stoomtoevoer
- 18 Externe beveiligende aansluiting
- 19 Vouwtafel
- 20 Slot voor zijwaarts paneel
- 21 Elektrische aansluiting
- 22 Gastoevoer
- 23 Persluchtaansluiting
- 24 Elektrische aansluiting dwarsvouwer
- 25 Aansluiting bedieningskabel dwarsvouwer
- 26 Aansluiting druklucht dwarsvouwer
- 27 Elektrische aansluiting stapelaar
- 28 Aansluiting bedieningskabel stapelaar
- 29 Aansluiting perslucht stapelaar
- 30 Kijkopening brander (enkel bij gasversie)