



# IA180 - IA240 - IA280

## Uiterst efficiënte vaststaande industriële wasmachines

**INDUSTRIAL  
BY DESIGN**

### Kenmerken

- Vaststaand, normale zwiersnelheid, G-factor 100
- Boven- en voorpaneel in roestvrij staal, zwarte zijpanelen
- Trommel en kuip van roestvrij staal
- Aries - gebruiksvriendelijke microprocessor
- Gepatenteerde zeepverdeler
- Grotere waterinlaten voor hogere capaciteit (IA280)
- Grote afvoerklep (Ø76 mm)
- Gemakkelijke toegang tot de belangrijkste onderdelen via de voorkant
- Grote deuropening voor gemakkelijk laden en uitladen

### Opties

- Uitvoering met G-factor 175
- Aries Elite - vrij programmeerbaar
- Muntuitvoering
- Zijpanelen in roestvrij staal
- USB poort (aan het achterpaneel)
- Aansluiting voor vloeibare zeep
- Pompen voor vloeibare zeep
- Waterrecoverykit
- Verwarming met stoom
- Derde waterinlaat
- Grotere waterinlaten voor hogere capaciteit (IA180 - IA240)



ERGONOMISCHE  
CONSTRUCTIE



GROTE  
DEUROOPENING



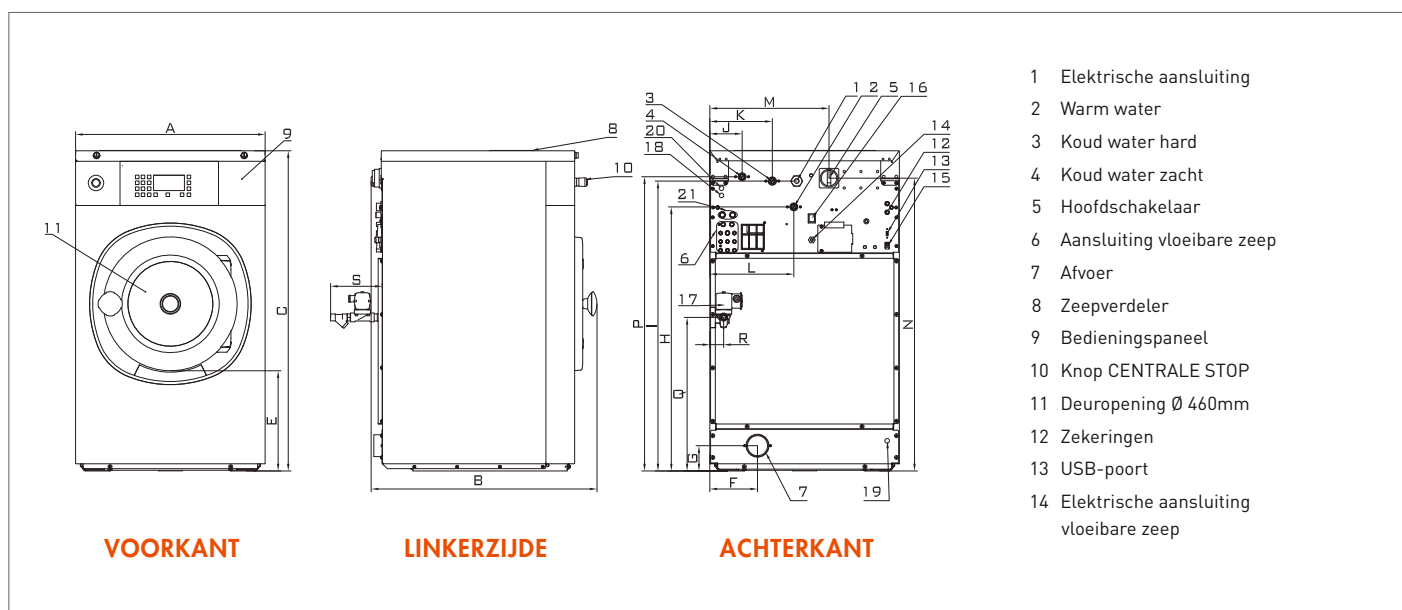
LAAG WATER-  
VERBRUIK



LAAG ENERGIE-  
VERBRUIK

# IA180-IA240-IA280

TYPE		IA180	IA240	IA280
<b>BINNENTROMMEL</b>				
capaciteit	kg	18	24	28
volume	l	180	240	280
diameter	mm	750	750	750
<b>TROMMELTOERENTAL</b>				
wassnelheid	rpm	42	42	42
zwersnelheid	rpm	490 (100 G)-645 (175 G)	490 (100 G)-645 (175 G)	490 (100 G)-645 (175 G)
G-FACTOR		100 (optional 175)	100 (optional 175)	100 (optional 175)
<b>VERWARMING</b>				
elektriciteit	kW	12	18	22
stoom	bar	1 - 8	1 - 8	1 - 8
warm water	°C	90	90	90
<b>GELUIDSNIVEAU</b>				
	dB (A)	< 65	< 65	< 65
<b>AANSLUITING WATERKLEP</b>				
	BSP	3/4"	3/4"	3/4"
<b>WATERDRUK</b>				
	kPa	100-800	100-800	100-800
<b>REC. WATERDRUK</b>				
	kPa	300-500	300-500	300-500
<b>WATERINLAAT</b>				
	l/min	20	20	20
<b>AFVOERKLEP</b>				
	Ø mm	76	76	76
<b>HOEVEELHEID DEBIET MET AFVOERKLEP</b>				
	l/min	210	210	210
<b>STOOMKLEPVERBINDING</b>				
	BSP	1/2"	1/2"	1/2"
<b>STOOMDRUK</b>				
	kPa	100-800	100-800	100-800
<b>AFMETINGEN H x B x D</b>				
	mm	1410x890x915	1410x890x1060	1410x890x1135
<b>TRANSPORTGEGEVENS</b>				
bruto gewicht	kg	270	290	305
netto gewicht	kg	255	275	290
verpakt HxBxD	mm	1550 x 925 x 970	1550 x 925 x 1130	1550 x 925 x 1190



## AFMETINGEN

	A	B	C	D	E	F	G	H	I	J	K	L	M	N	O	P	Q	S
IA180	890	915	1410	815	465	280	130	1212	1297	113	218	303	625	1270	1317	528	54	120
IA240	890	1060	1410	960	465	280	130	1212	1297	113	218	303	625	1270	1317	528	54	120
IA280	890	1135	1410	1035	465	280	130	1212	1297	113	218	303	625	1270	1317	528	54	120
	breedte	diepte	hoogte															