



IA80 - IA105 - IA135

Uiterst efficiënte vaststaande industriële wasmachines

INDUSTRIAL
BY DESIGN

Kenmerken

- Vaststaand, normale zwiersnelheid, G-factor 100
- Boven- en voorpaneel in roestvrij staal, zwarte zijpanelen
- Trommel en kuip van roestvrij staal
- Aries - gebruiksvriendelijke microprocessor
- Gepatenteerde zeepverdeler
- Grote afvoerklep (Ø76 mm)
- Gemakkelijke toegang tot de belangrijkste onderdelen via de voorkant
- Grote deuropening voor gemakkelijk laden en uitladen

Opties

- Aries Elite - vrij programmeerbaar
- Muntuitvoering
- Zijpanelen in roestvrij staal
- USB poort (aan het achterpaneel)
- Aansluiting voor vloeibare zeep
- Pompen voor vloeibare zeep
- Waterrecoverykit
- Verwarming met stoom
- Afvoerpomp (IA80)
- Derde waterinlaat
- G-factor 175



ERGONOMISCHE
CONSTRUCTIE



GROTE
DEUROOPENING



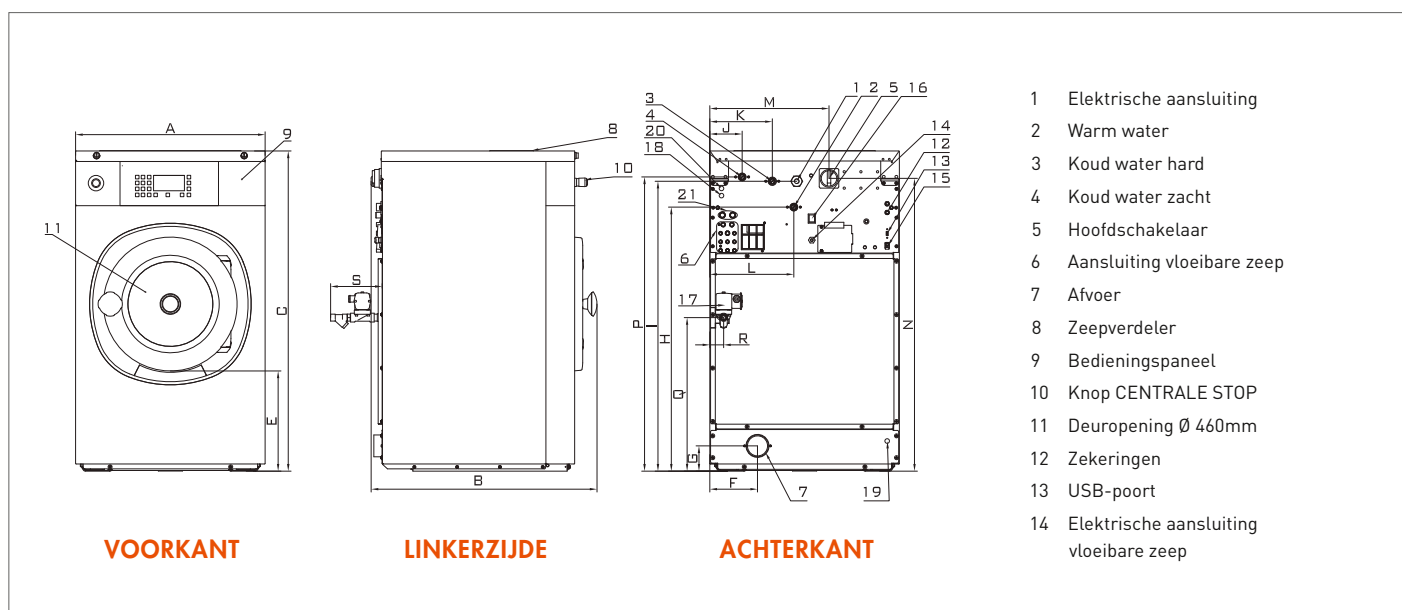
LAAG WATER-
VERBRUIK



LAAG ENERGIE-
VERBRUIK

IA80-IA105-IA135

TYPE		IA80	IA105	IA135
BINNENTROMMEL				
capaciteit	kg	8	11	14
volume	l	75	105	135
diameter	mm	530	620	620
TROMMELTOERENTAL				
wassnelheid	rpm	50	46	46
zwiersnelheid	rpm	580 (100 G)-770 (175 G)	540 (100 G)-710 (175 G)	540 (100 G)-710 (175 G)
G-FACTOR		100 (optional 175)	100 (optional 175)	100 (optional 175)
VERWARMING				
elektriciteit	kW	6	9	12
stoom	bar	1 - 8	1 - 8	1 - 8
warm water	°C	90	90	90
GELUIDSNIVEAU				
AANSLUITING WATERKLEP	BSP	3/4"	3/4"	3/4"
WATERDRUK	kPa	100-800	100-800	100-800
REC. WATERDRUK	kPa	300-500	300-500	300-500
WATERINLAAT	l/min	20	20	20
AFVOERKLEP	Ø mm	76	76	76
HOEVEELHEID DEBIET MET AFVOERKLEP	l/min	210	210	210
STOOMKLEPVERBINDING	BSP	1/2"	1/2"	1/2"
STOOMDRUK	kPa	100-800	100-800	100-800
AFMETINGEN H x B x D	mm	1115x660x785	1225x750x785	1225x750x900
TRANSPORTGEGEVENS				
bruto gewicht	kg	145	185	200
netto gewicht	kg	135	170	190
verpakt H x B x D	mm	1245 x 710 x 835	1355 x 800 x 835	1355 x 800 x 950



AFMETINGEN

	A	B	C	D	E	F	G	H	I	J	K	L	M	N	O	P	Q	S
IA80	660	785	1115	676	349	166	88	920	1010	113	218	293	415	1020	1025	535	48	180
IA105	750	785	1225	676	342	225	98	1030	1120	113	218	338	505	1130	1135	480	42	192
IA135	750	900	1225	788	342	225	98	1030	1120	113	218	338	505	1130	1135	480	42	192
	breedte	diepte	hoogte															

IA80		
WATERVERBRUIK	l/kg	7,2
ELEKTRICITEITSVERBRUIK	kWh/kg	0,19

* Programma Nr 11