



IY180 - IY240 - IY280

Uiterst efficiënte vrijstaande wasmachines

INDUSTRIAL
BY DESIGN

Kenmerken

- Vrijstaand, hoge zwiersnelheid
- Boven- en voorpaneel in roestvrij staal, zwarte zijpanelen
- Trommel en kuip van roestvrij staal
- Aries - gebruiksvriendelijke microprocessor
- Gepatenteerde zeepverdeler
- Grotere waterinlaten voor hogere capaciteit (IY280)
- Grote afvoerklap (Ø76mm)
- Gemakkelijke toegang tot de belangrijkste onderdelen via de voorkant
- Grote deuropening voor gemakkelijk laden en uitladen

Opties

- Aries Elite - vrij programmeerbaar
- Muntuitvoering
- Zijpanelen in roestvrij staal
- USB poort (aan het achterpaneel)
- Aansluiting voor vloeibare zeep
- Pompen voor vloeibare zeep
- Waterrecoverykit
- Verwarming met stoom
- Derde waterinlaat
- Grotere waterinlaten voor hogere capaciteit (IY180 - IY240)



ERGONOMISCHE
CONSTRUCTIE



GROTE
DEUROOPENING



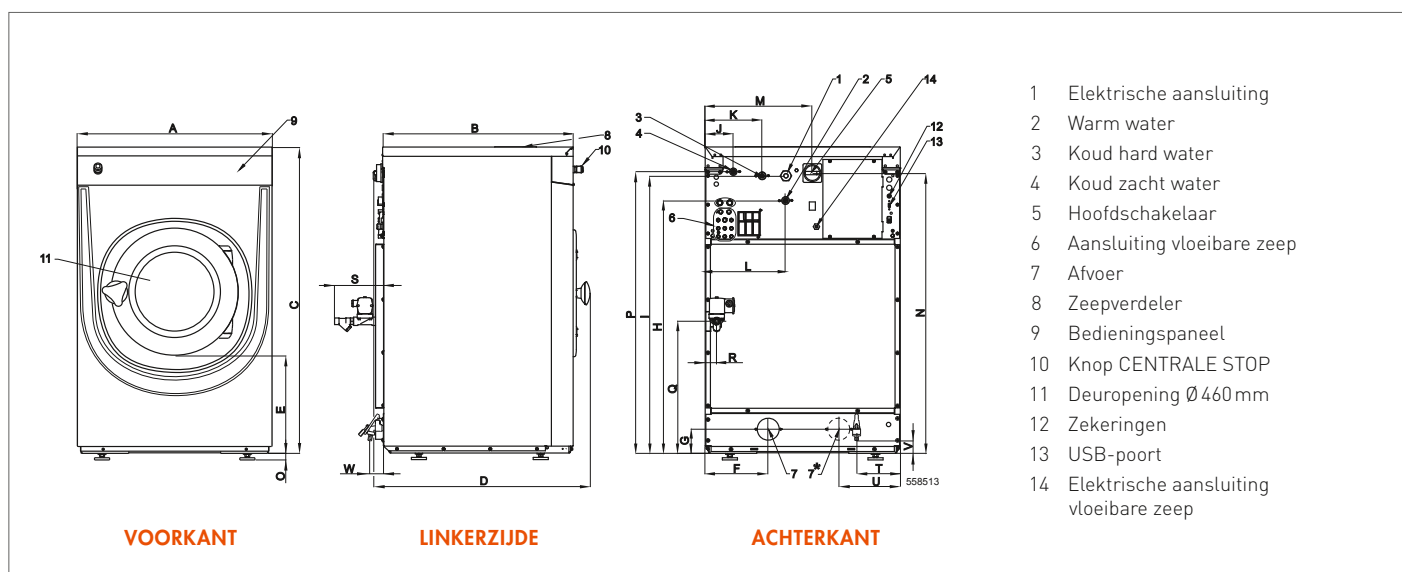
LAAG WATER-
VERBRUIK



LAAG ENERGIE-
VERBRUIK

IY180-IY240-IY280

TYPE		IY180	IY240	IY280
BINNENTROMMEL				
capaciteit	kg	18	24	28
volume	l	180	240	280
diameter	mm	750	750	750
TROMMELTOERENTAL				
wassnelheid	rpm	42	42	42
zwiersnelheid	rpm	915 (350 G)-980 (400 G)	915 (350 G)-980 (400 G)	915
G-FACTOR		350 (optional 400)	350 (optional 400)	350
VERWARMING				
elektriciteit	kW	18	18	22
stoom	bar	1-8	1-8	1-8
warm water	°C	90	90	90
GELUIDSNIVEAU				
AANSLUITING WATERKLEP	BSP	3/4"	3/4"	3/4"
WATERDRUK	kPa	100-800	100-800	100-800
REC. WATERDRUK	kPa	300-500	300-500	300-500
WATERINLAAT	l/min	20	20	20-50
AFVOERKLEP	Ø mm	76	76	76
HOEVEELHEID DEBIET MET AFVOERKLEP	l/min	210	210	210
STOOMKLEPVERBINDING	BSP	1/2"	1/2"	1/2"
STOOMDRUK	kPa	100-800	100-800	100-800
AFMETINGEN HxBxD	mm	1410x970x970	1410x970x1105	1410x970x1185
TRANSPORTGEGEVENS				
bruto gewicht	kg	395	450	515
netto gewicht	kg	380	430	495
verpakt HxBxD	mm	1550 x 1025 x 1015	1550 x 1025 x 1150	1550 x 1025 x 1225



AFMETINGEN

	A	B	C	D	E	F	G	H	I	J	K	L	M	N	O
IY180	970	970	1410	906	477	270	108,5	1215	1297,5	102,5	208	293	610	1315	24
IY240	970	1105	1410	1041	477	270	108,5	1215	1297,5	102,5	208	293	610	1315	24
IY280	970	1185	1410	1116	477	270	108,5	1215	1305	102,5	208	293	610	1315	24
	breedte	diepte	hoogte												