



IY65 - IY80 - IY105 - IY135

Uiterst efficiënte vrijstaande wasmachines

INDUSTRIAL
BY DESIGN

Kenmerken

- Vrijstaand, hoge zwiernsnelheid (tot 1165 rpm - IY65 - IY80)
- Boven- en voorpaneel in roestvrij staal, zwarte zijpanelen
- Trommel en kuip in roestvrij staal
- Aries - gebruiksvriendelijke microprocessor
- Gepatenteerde zeepverdeler
- Grote afvoerklap (Ø76 mm)
- Gemakkelijke toegang tot de belangrijkste onderdelen via de voorkant
- Grote deuropening voor gemakkelijk laden en uitladen

Opties

- Aries Elite - vrij programmeerbaar
- Muntuitvoering
- Zijpanelen in roestvrij staal
- USB poort (aan het achterpaneel)
- Aansluiting voor vloeibare zeep
- Pompen voor vloeibare zeep
- Waterrecoverykit
- Verwarming met stoom
- Afvoerpomp (IY 65 - IY 80)
- Derde waterinlaat



ERGONOMISCHE
CONSTRUCTIE



GROTE
DEUROOPENING



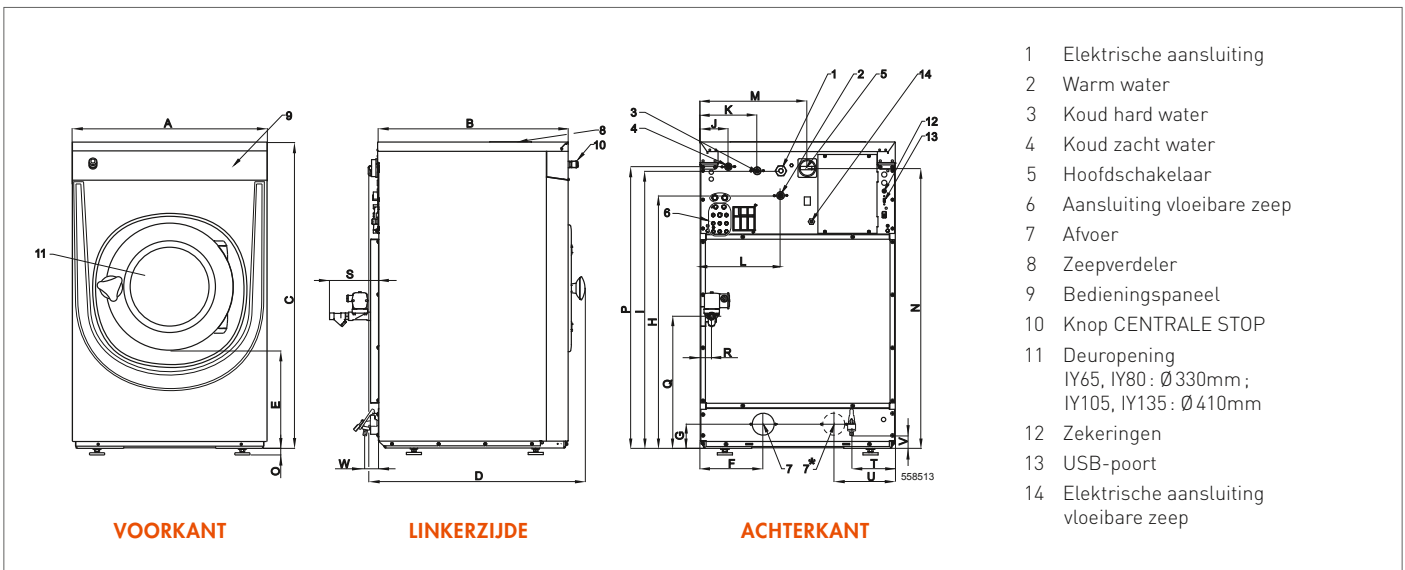
LAAG WATER-
VERBRUIK



LAAG ENERGIE-
VERBRUIK

IY65-IY80-IY105-IY135

TYPE		IY65	IY80	IY105	IY135
BINNENTROMMEL					
maximale capaciteit 1:9	kg	7	8	11	14
volume	l	65	75	105	135
diameter	mm	530	530	620	620
TROMMELTOERENTAL					
wassnelheid	rpm	49	49	49	49
zwijsnelheid	rpm	1086 (350 G)-1165 (400 G)	1086 (350 G)-1165 (400 G)	1005 (350 G)-1075 (400 G)	1005 (350 G)-1075 (400 G)
G-FACTOR		350 (optional 400)	350 (optional 400)	350 (optional 400)	350 (optional 400)
VERWARMING					
elektriciteit	kW	6	6	9	12
stoom	bar	1 - 8	1 - 8	1 - 8	1 - 8
warm water	°C	90	90	90	90
GELUIDSNIVEAU					
AANSLUITING WATERKLEP	BSP	3/4"	3/4"	3/4"	3/4"
WATERDRUK	kPa	100-800	100-800	100-800	100-800
REC. WATERDRUK	kPa	300-500	300-500	300-500	300-500
WATERINLAAT	l/min	20	20	20	20
AFVOERKLEP	Ø mm	76	76	76	76
HOEVEELH. DEBIET MET AFVOERKLEP	l/min	210	210	210	210
STOOMKLEPVERBINDING	BSP	1/2"	1/2"	1/2"	1/2"
STOOMDRUK	kPa	100-800	100-800	100-800	100-800
AFMETINGEN HxBxD	mm	1115 x 710 x 740	1115 x 710 x 790	1225 x 795 x 795	1225 x 795 x 945
TRANSPORTGEGEVENS					
bruto gewicht	kg	180	200	235	275
netto gewicht	kg	170	185	210	255
verpakt HxBxD	mm	1245 x 750 x 840	1245 x 750 x 840	1345 x 835 x 840	1345 x 835 x 985



AFMETINGEN

	A	B	C	D	E	F	G	H	I	J	K	L	M	N	O
IY65	710	740	1115	676	349	230	82	914	1004	113	218	293	390	1020	24
IY80	710	790	1115	726	349	230	88	920	1010	113	218	293	390	1020	24
IY105	795	795	1225	761	342	230	88	1030	1120	103	208	293	475	1130	24
IY135	795	945	1225	911	342	230	88	1030	1120	103	208	293	475	1130	24
	breedte	diepte	hoogte												

		IY80
WATERVERBRUIK	l/kg	7,2
ELEKTRICITEITSVERBRUIK	kWh/kg	0,19

* Programma Nr 11