



DR25-DR30-DR35-DR50 DR55S-DR75

Industriële droogkasten

INDUSTRIAL
BY DESIGN

Kenmerken

- Grote deuropening voor gemakkelijk laden en lossen
 - extra grote scharnieren met linkse of rechtse deuropening
- Standaard gegalvaniseerde trommel
 - ovaal trommelgaten verhinderen schade door schroeven
- Uniek ophangingsysteem
 - achteraan: kogellagers
 - vooraan: 2 rubberen rolletjes
- Filter
 - makkelijk onderhoud
 - gebruiksvriendelijk en korte droogtijd
 - zelfreinigende filter
- Axiale luchtstroom (DR25, 30, 35, 55S)
 - trommelperforaties enkel vooraan en achteraan de trommel
 - maximale luchtstroom, laag energieverbruik en korte droogtijden
- Radiale luchtstroom (DR50, 75)
 - trommelperforaties over de volledige lengte van de trommel
 - hoge productie
 - riemschijfaandrijving
- DX4-sturing
 - eenvoudige en meest flexibele microprocessor
 - 3 vrij programmeerbare programma's
 - temperatuur vrij programmeerbaar per graad, droog- en afkoeltijden vrij programmeerbaar

Opties

- Voorpaneel in roestvrij staal
- Trommel in roestvrij staal
- Tegenovergestelde draairichting: voorkomt verstrengeling van het linnen
- OPTimum-sturing (overdroogpreventietechnologie)
 - gemakkelijk te bedienen, gemakkelijk programmeerbaar
 - 30 programmeerbare cycli
 - 3 cyclustypes:
 - Time Dry: programmeerbare tijd en temperatuur
 - Auto Dry: 11 programmeerbare automatische droogteniveaus en programmeerbare temperatuur

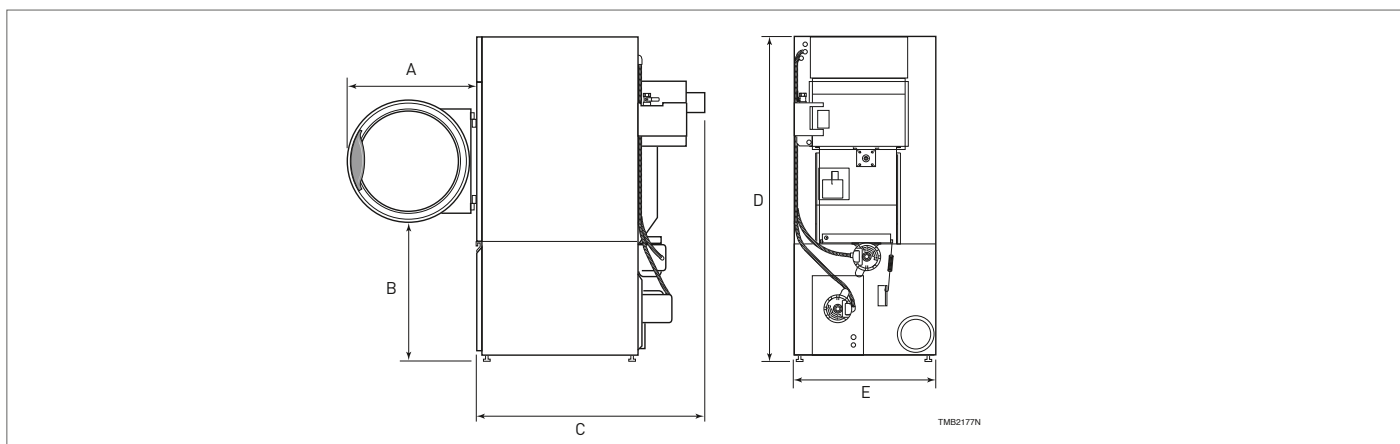


- Moisture Dry: droogt tot het geprogrammeerde vochtigheidsniveau met geprogrammeerde temperatuur
- CARE (Combustion Auto Response Equipped) - Een antwoord op zelfontbranding van linnen
 - voorkomt brand door een continue meting van de temperatuur in de trommel
 - in geval van buitensporige temperatuur wordt het linnen besprenkeld met water *
- Muntuitvoering voor commercieel gebruik

*Alleen voor OPL uitvoeringen met gas- of stoomverwarming.

DR25-DR30-DR35-DR50-DR55S-DR75

TYPE		DR 25	DR 30	DR 35	DR 50	DR 55S	DR 75
capaciteit droog linnen	kg	11,3	13,6	15,9	22,7	24,9	34
capaciteit 20:1	kg	10,9	13,6	17,4	26,4	24,6	31,7
TROMMEL							
volume	l	217	271	347	528	491	634
diameter	mm	673	673	762	939	838	939
diepte	mm	610	762	762	762	889	914
tegengestelde draairichting deur		ja	ja	ja	ja	ja	ja
diameter deuropening	mm	576	576	576	683	683	683
temperatuur min	°C	38	38	38	38	38	38
temperatuur max	°C	88	88	88	88	88	88
MOTOR ZONDER TERUGKEER							
trommel	kW	0,19	0,19	0,19	0,37	0,37	0,56
ventilator	kW	0,19	0,19	0,19	0,37	0,37	0,56
MOTOR MET TERUGKEER							
trommel	kW	0,19	0,19	0,19	0,25	0,25	0,25
ventilator	kW	0,19	0,19	0,19	0,25	0,25	0,25
uitlaat debiet (50Hz)	l/s	203	203	260	354	283	354
diameter	mm	152	152	203	203	203	203
VERMOGEN							
elektrische verwarming	kW	12	21	24 (optie 18)	30	27	30
gasverwarming	BTU/h	64.000	73.000	90.000	130.000	102.000	165.000
gasverwarming	kcal	16.120	18.390	22.670	32.759	25.704	41.580
stoomverwarming							
@ 6,9 bar	BTU/h kW	135.000 39,6	135.000 39,6	166.000 48,6	178.000 52	-	210.000 61,6
@ 1,0 bar	BTU/h kW	90.000 26,4	90.000 26,4	129.000 37,8	119.000 34,8	-	141.000 41,2
stoomaansluiting inlaat		3/4"	3/4"	3/4"	3/4"	-	3/4"
stoomaansluiting uitlaat		3/4"	3/4"	3/4"	3/4"	-	3/4"
gasaansluiting		1/2"	1/2"	1/2"	1/2"	1/2"	1/2"
geluidsniveau	dBA	60	61	63	60	63	65
TRANSPORTGEGEVENS							
gewicht - netto	kg	135	150	164	247	197	279
afmetingen verpakking (H x B x D)	mm	1753 x 762 x 1092	1753 x 762 x 1245	1753 x 838 x 1245	2057 x 1054 x 1323	1829 x 902 x 1499	2057 x 1054 x 1433
gewicht - bruto	kg	151	165	179	273	216	307
BESCHIKBARE STURINGEN							
DX4 (coin of OPL)		standaard	standaard	standaard	standaard	standaard	standaard
OPTimum (enkel OPL)		optioneel	optioneel	optioneel	optioneel	optioneel	optioneel



AFMETINGEN

	A	B	C	D	E
DR25	667	699	1038	1622	711
DR30	667	699	1191	1622	711
DR35	711	699	1191	1622	800
DR50	860	781	1226	1946 [G/E] 2032 [S]	981
DR55S	810	682	1365	1694	876
DR75	860	781	1378	1946 [G/E] 2032 [S]	981
			diepte	hoogte	breedte